

## 400 万像素网络摄像机



## 功能特性:

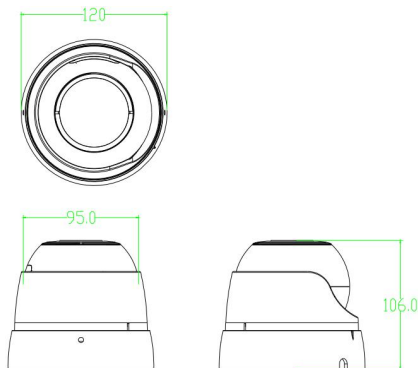
●方案: GC4653+FH8852 V200, FLASH:16MB, 内置 DDR: 64MB, 采用 400 万像素 1/2.9" GC4653 CMOS 图像传感器, 高分辨率, 4MP/3MP/1080P/D1

- 支持 H.265 和 H.264, 适用不同宽带和存储环境
- 符合 IP66 级防尘防水设计,可靠性高
- 支持 ONVIF Profile S 协议, 可提供 API
- 采用 4 颗大功率红外灯, 照射距离可达 25-30 米
- 2.8-12 毫米手动变焦镜头
- 存储: NVR、VMS
- 电源: DC12V±10%, PoE (可选)

## 应用场景:

适用于道路、仓库、地下停车场、酒吧、园区等光线较暗或无光照环境且要求高清画质的场所。

## 外形尺寸:



## 技术参数:

## CIR-HSR4FMMC

摄像机	
防水等级	IP66
图像传感器	逐行扫描 CMOS
镜头	2.8-12 毫米手动变焦镜头
分辨率	2560(H) X 1440(V)
电子快门	NTSC:1/30-1/100,000 秒 PAL:1/25-1/100,000 秒
最低照度	0Lux
红外距离	25-30 米
视频/音频	
视频压缩标准	H.264/H.265
视频码率	双码流 (码率: 36K~16M)
帧率	1~25 帧 (PAL), 1~30 帧 (NTSC)
音频压缩标准	G711A、G711U、AAC
外部接口	
网络接口	RJ45*1 10M/100M 自适应
音频接口	输入*1, 输出*1 (可选)
报警接口	/
网络	
网络协议	TCP/IP, UDP, SMTP, PPPoE, DDNS, DHCP, FTP, RTSP, HTTPS, IPv6
网络支持	ONVIF Profile S, API
最大连接用户数	10 个
网页语言	中文, 中文繁体, 英文
功能	
图像设置	色度,对比度,亮度,锐度,饱和度, 背光补偿, 强光抑制, 3D 降噪,浏览器可调
存储	NVR、VMS
录像类型	支持手动, 定时, 移动侦测, 报警录像
报警触发	移动侦测、探头
报警事件	抓图, 录像, 报警输出, 上传邮件
系统/浏览器支持	Windows XP, Windows 7, IE11.0 及以上
通用功能	防闪烁, 镜像, OSD 信息叠加, 走廊模式
一般	
工作电压	DC12V±10% ,POE(可选)
最大工作电流	600mA(最大)
外形尺寸	Ø120×106 毫米
重量	860 克
储存温度	-30 ~ +60°C
工作温度	-30 ~ +40°C



深圳工厂: 深圳市光明区金安路辉豪工业园2栋3-5楼  
 研发地址: 深圳市南山区数字文化产业基地西塔2409  
 电话: 0755-88210202 传真: 0755-88210303  
 更多产品详情请登陆: www.irlab.com.cn

